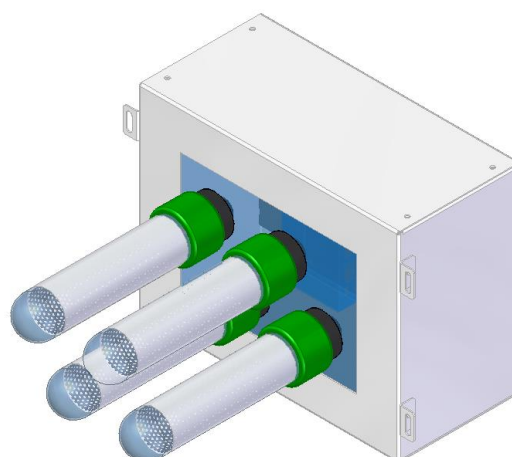
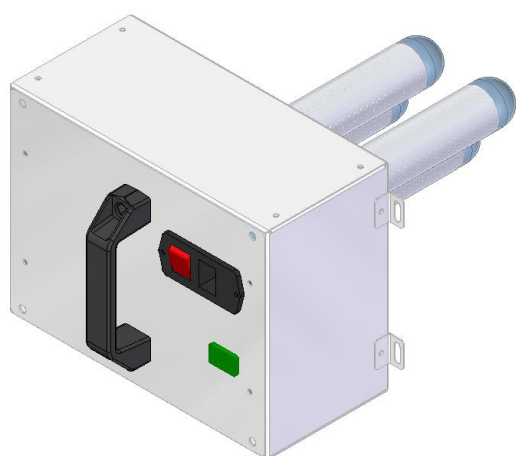


MIC

Modulo Ionizzante Canalizzabile



Manuale d'uso

IT

Sommario

1	INDICAZIONI GENERALI	1
1.1	Targhetta Identificativa del Dispositivo	1
2	AVVERTENZE E DIVIETI GENERALI	2
3	IL SISTEMA DI FUNZIONAMENTO	3
4	DATI TECNICI, DIMENSIONI E PESI	4
5	RICEZIONE, TRASPORTO E STOCCAGGIO	5
5.1	Imballaggio	5
5.2	Movimentazione E Trasporto	5
5.3	Controllo Al Ricevimento	5
5.4	Sollevamento	5
5.5	Stoccaggio	5
6	INSTALLAZIONE E MESSA IN SERVIZIO	6
6.1	Norme Di Sicurezza	6
6.2	Operazioni Preliminari	7
6.3	Scelta del luogo d'installazione	7
6.4	Installazione del dispositivo	8
6.5	Collegamenti Elettrici	8
6.6	Alimentazione Elettrica	8
6.7	Pannello Di Comando	9
6.8	Uso del Dispositivo	10
7	MANUTENZIONE	11
7.1	Avvertenze	11
7.2	Manutenzione Ordinaria	11
7.2.1	Pulizia dei tubi ionizzanti	12
7.3	Manutenzione Straordinaria	14
7.3.1	Sostituzione dei tubi ionizzanti	15
8	SEGNALAZIONE ERRORI E RISOLUZIONE PROBLEMI	17
9	SMALTIMENTO DEL DISPOSITIVO	18
	CONDIZIONI DI GARANZIA	19



JONIX

Vi ringraziamo per aver deciso di acquistare un dispositivo di nostra produzione. Questo manuale riporta le informazioni e quanto ritenuto necessario per il trasporto, l'installazione, l'uso e la manutenzione del Modulo di Ionizzazione Canalizzabile MIC. L'utente troverà quanto è normalmente utile conoscere per una corretta installazione ed uso in sicurezza. La mancata osservanza di quanto descritto in questo manuale, e una inadeguata installazione del dispositivo, possono essere causa di annullamento della garanzia che la Ditta Costruttrice concede per i propri prodotti. La Ditta Costruttrice inoltre non risponde di eventuali danni diretti e/o indiretti dovuti ad errate installazioni o di danni causati da unità installate da personale inesperto e/o non autorizzato. Verificare, all'atto dell'acquisto, che il dispositivo sia integro e completo.

Eventuali reclami dovranno essere presentati per iscritto entro otto giorni dal ricevimento della merce.

1 INDICAZIONI GENERALI

1.1 Targhetta Identificativa del Dispositivo

	Fabbricante	 JONIX S.R.L. Viale Spagna, 31/33 35020 Tribano (PD)
	Nome del prodotto	JONIX duct
	Descrizione del prodotto	Dispositivo per la sanificazione attiva e purificazione dell'aria
	Codice prodotto	REF 70MICxx
	Numero di serie	SN xxxxxxxxxxxx
	Caratteristiche elettriche Alimentazione	230V / -1 / 50Hz
	Potenza assorbita	xx VA

Il Modulo di Ionizzazione Canalizzabile MIC conforme alle direttive 2006/42/CEE, 2006/95/CEE, 2004/108/CEE ed eventuali successive modifiche.

NOTA IMPORTANTE

Il Modulo di Ionizzazione Canalizzabile MIC è progettato e costruito per la sanificazione dell'aria in ambienti civili incompatibili con gas tossici ed infiammabili. Quindi se ne fa esplicito divieto di utilizzo in quegli ambienti dove l'aria risulti mescolata e/o alterata da altri composti gassosi e/o particelle solide. L'utilizzo per scopi diversi da quelli previsti, e non conformi a quanto descritto in questo manuale, farà decadere automaticamente qualsiasi responsabilità diretta e/o indiretta della Ditta Costruttrice e dei suoi Distributori.

Simbologia



AVVERTENZA



DIVIETO



PERICOLO



PERICOLO ALTA TENSIONE

2 AVVERTENZE E DIVIETI GENERALI



Questo libretto d'istruzione è parte integrante del dispositivo, di conseguenza deve essere conservato con cura e dovrà **SEMPRE** accompagnare il dispositivo anche in caso di sua cessione ad altro proprietario o utente oppure di un trasferimento su un altro impianto. In caso di suo danneggiamento o smarrimento richiederne un altro esemplare ad Jonix® S.r.l.



Gli interventi di riparazione o manutenzione devono essere eseguiti da personale autorizzato da Jonix® S.r.l. o da personale qualificato secondo quanto previsto dal presente libretto. Non modificare o manomettere il dispositivo in quanto si possono creare situazioni di pericolo ed il costruttore del dispositivo non sarà responsabile di eventuali danni provocati.



Dopo aver tolto l'imballo assicurarsi dell'integrità e della completezza del contenuto. In caso di non rispondenza rivolgersi alla Ditta che ha venduto il dispositivo.



L'installazione dei dispositivi deve essere effettuata da impresa abilitata ai sensi della Legge 5 Marzo 1990 n° 46 che, a fine lavoro, rilasci al proprietario la dichiarazione di conformità di installazione realizzata a regola d'arte, cioè in ottemperanza alle Norme vigenti ed alle indicazioni fornite da Jonix® S.r.l. in questo libretto.



È esclusa qualsiasi responsabilità di Jonix® S.r.l. per danni causati a persone, animali o cose, da errori di installazione, di regolazione e di manutenzione o da usi impropri.

Ricordiamo che l'utilizzo di prodotti che impiegano energia elettrica ed acqua, comporta l'osservanza di alcune regole fondamentali di sicurezza quali:



Questo apparecchio non è destinato all'uso da parte di persone (inclusi bambini) con ridotte capacità fisiche, mentali o sensoriali, o con mancanza di esperienza e conoscenza, a meno che non siano supervisionati o vengano forniti di istruzioni riguardanti l'uso dell'apparecchio da parte di una persona responsabile della loro sicurezza. Adottare le dovute precauzioni affinché i bambini non giochino con l'apparecchio.



È vietato toccare il dispositivo se si è a piedi nudi e con parti del corpo bagnate o umide.



È vietata qualsiasi operazione di manutenzione o di pulizia, prima di aver scollegato il dispositivo dalla rete di alimentazione elettrica posizionando l'interruttore generale dell'impianto su "SPENTO".



È vietato modificare i dispositivi di sicurezza o di regolazione senza l'autorizzazione e le indicazioni del costruttore del dispositivo.



È vietato tirare, staccare, torcere i cavi elettrici fuoriuscenti dal dispositivo, anche se questo è scollegato dalla rete di alimentazione elettrica.



È vietato salire con i piedi sul dispositivo, sedervisi e/o appoggiarvi qualsiasi tipo di oggetto.



È vietato spruzzare o gettare acqua o altri liquidi direttamente sul dispositivo.



È vietato aprire gli sportelli di accesso alle parti interne del dispositivo, senza aver prima posizionato l'interruttore generale dell'impianto su "SPENTO".

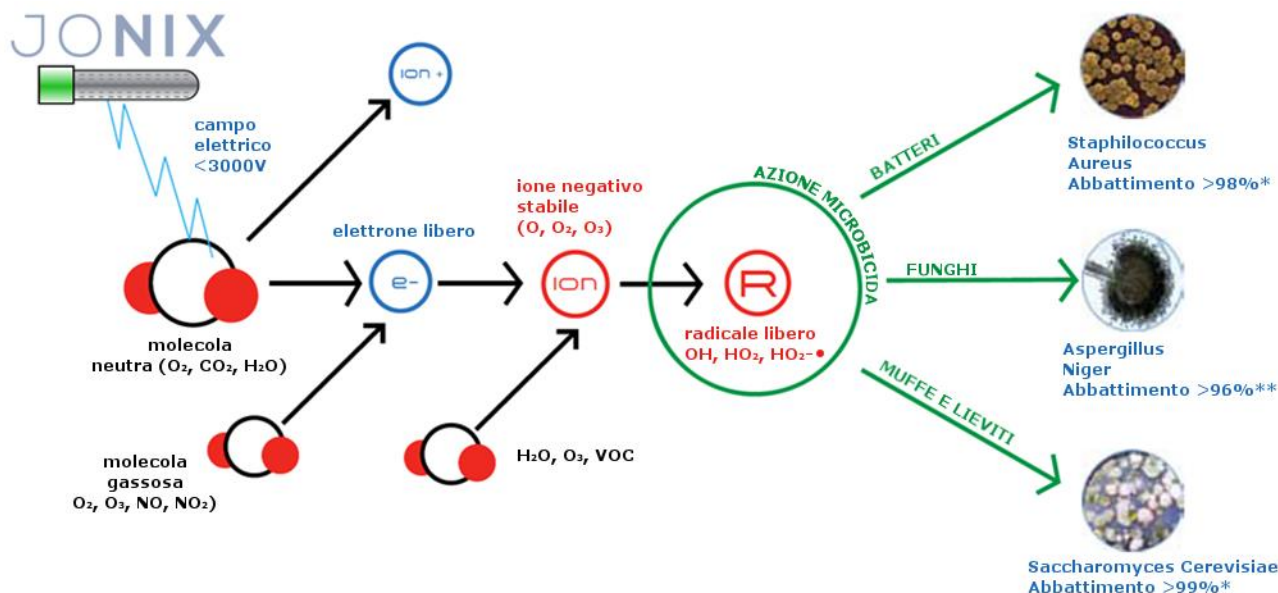


È vietato disperdere, abbandonare o lasciare alla portata di bambini il materiale dell'imballo in quanto può essere potenziale fonte di pericolo.

3 IL SISTEMA DI FUNZIONAMENTO

Questo ionizzatore d'aria promuove la formazione controllata di particolari specie ioniche (specie elettricamente cariche) nell'aria attraverso un campo elettrostatico che simula il naturale processo che normalmente avviene attraverso le radiazioni solari, meccanicamente o mediante altri fenomeni fisici.

Le particolari specie ioniche prodotte sono scientificamente e storicamente provate essere benefiche sulle persone, specialmente quelle a carica elettrica negativa (derivanti da singole o piccoli gruppi di molecole che ricevono un elettrone).



Le caratteristiche di rilievo del dispositivo sono:

- **Alta efficienza:** i dispositivi JONIX sono in grado di abbattere carica microbica, virus e composti organici volatili fino al 99% rispetto alla loro concentrazione iniziale.
- **Basso consumo energetico.**
- **Forte azione deodorigena:** combatte gli odori generati da fumo, cottura di cibi, animali, calzature, abbigliamento sportivo, ecc., conferendo all'ambiente un profumo intenso di aria fresca.
- **Processo naturale:** non usa o produce sostanze chimiche.

All'interno del modulo MIC vengono utilizzate unità ionizzanti di nuova generazione, caratterizzate da un'alta efficienza e selettività: non producono alcun aumento sensibile di sottoprodotti indesiderati come ozono o composto nitroso in quantità irritanti o perfino tossiche.



La funzione dei sistemi sanificanti MIC, pensati per l'installazione all'interno di diverse tipologie di impianti di aerazione, è quella di riduzione della carica batterica e la conseguente sanificazione dell'aria immessa all'interno degli ambienti con miglioramento dell'Indoor Air Quality.

Possono anche essere usati per la sanificazione delle macchine e dei canali di aerazione o per ridurre gli odori in ambienti quali ad esempio cucine, sale lavorazioni pesci, carni ecc.

I moduli MIC sono costituiti da un'elettronica di controllo, racchiusa all'interno di un involucro isolante, e dagli attuatori: le unità ionizzanti esposte al flusso d'aria.

L'elettronica presente sul dispositivo è predisposta per l'invio al sistema centrale di controllo, in tempo reale, di un eventuale segnale di allarme in caso di avaria del sistema di ionizzazione. Risulta, per questo motivo,

facile implementare un'interfaccia software in grado di lanciare a video, a partire da questo segnale, un messaggio di richiesta di manutenzione.

I moduli MIC risultano quindi perfettamente integrabili all'interno di sistemi di aerazione comandati da un'unità di controllo centrale.

4 DATI TECNICI, DIMENSIONI E PESI

Vengono riportati di seguito i vari modelli, ciascuno dei quali è stato dimensionato per la sanificazione di sistemi con portate d'aria differenti.

Modello	Dimensioni LxPxH (mm)	Alimentazione	Consumo (VA)	Portata aria max sanificata (m ³ /h)	Peso (Kg)
MIC 2C	290x350x200	230 V / ~1 / 50Hz	20	500	4
MIC 4C	290x350x200	230 V / ~1 / 50Hz	20	1000	5
MIC 2F	290x700x200	230 V / ~1 / 50Hz	20	2000	5
MIC 4F	290x700x200	230 V / ~1 / 50Hz	40	4000	6

I vari modelli possono essere montati in gruppo dello stesso tipo o combinati a seconda della portata d'aria da trattare.

5 RICEZIONE, TRASPORTO E STOCCAGGIO

5.1 Imballaggio

Il dispositivo MIC, unitamente agli accessori, viene spedito in appositi imballi di protezione. I materiali che non sono stati installati per esigenze tecniche vengono forniti imballati con involucro idoneo fissato all'interno o all'esterno del dispositivo stesso.

L'imballo comprende:

- Nr. 1 modulo ionizzante canalizzabile MIC.
- Dichiarazione di conformità.
- Manuale d'uso e manutenzione.
- Disegno dimensionale.
- Schema elettrico.

5.2 Movimentazione E Trasporto



Per la movimentazione utilizzare, in funzione del peso, mezzi adeguati come previsto dalla direttiva 89/391/ CEE e successive modifiche.

→ Evitare rotazioni senza controllo.



Si prega di porre la massima cura nel maneggiare i dispositivi durante lo scarico e il posizionamento, onde evitare danni all'involucro o ai componenti.

5.3 Controllo Al Ricevimento

Al ricevimento del dispositivo Vi preghiamo di effettuare un controllo di tutte le parti, al fine di verificare che il trasporto non abbia causato danneggiamenti.

I danni eventualmente presenti devono essere comunicati al vettore, apponendo la clausola di riserva sulla bolla di accompagnamento, specificando il tipo di danno.

Qualsiasi tipo di reclamo deve giungere per iscritto entro otto giorni dalla data di ricevimento della merce.

5.4 Sollevamento



Si prega di porre la massima cura nel maneggiare i dispositivi durante lo scarico e il posizionamento, onde evitare danni all'involucro o ai componenti.

5.5 Stoccaggio

In caso di stoccaggio prolungato mantenere i dispositivi protetti dalla polvere e lontano da fonti di vibrazioni e di calore.



La Ditta costruttrice declina ogni responsabilità per danneggiamenti dovuti a cattivo scarico o per mancata protezione dagli agenti atmosferici.

6 INSTALLAZIONE E MESSA IN SERVIZIO



ATTENZIONE!

Prima di compiere qualsiasi operazione sui dispositivi leggere attentamente TUTTE le istruzioni contenute in questo manuale.

Definizioni

- UTENTE** : Persona, ente o società che ha acquistato o affittato il dispositivo e che intende usarlo per gli scopi concepiti.
- UTILIZZATORE/OPERATORE** : Persona fisica che è stata autorizzata dall'utente ad operare con il dispositivo.
- PERSONALE SPECIALIZZATO** : Persone fisiche che hanno conseguito uno studio specifico e che sono quindi in grado di riconoscere i pericoli derivati dall'utilizzo di questo dispositivo e sono in grado di evitarli.

6.1 Norme Di Sicurezza



La ditta Costruttrice declina qualsiasi responsabilità per la mancata osservanza delle norme di sicurezza e di prevenzione di seguito descritte. Declina inoltre ogni responsabilità per danni causati da un uso improprio dei sanificatori e/o da modifiche eseguite senza autorizzazione.

- L'installazione deve essere effettuata da personale specializzato attenendosi scrupolosamente alle indicazioni del presente manuale.
- Nelle operazioni di installazione, usare abbigliamento idoneo e antinfortunistico, ad esempio: occhiali, guanti, ecc. come indicato da norma 686/89/CEE e successive.
- Durante l'installazione operare in assoluta sicurezza, ambiente pulito e libero da impedimenti.
- Rispettare le leggi in vigore nel Paese in cui viene installato il dispositivo, relativamente all'uso e allo smaltimento dell'imballo e dei prodotti impiegati per la pulizia e la manutenzione del dispositivo, nonché osservare quanto raccomanda il produttore di tali prodotti.
- **Prima di mettere in funzione il dispositivo controllare la perfetta integrità dei vari componenti e dell'impianto elettrico a cui esso va collegato assicurandosi della presenza di un interruttore magnetotermico differenziale di protezione a monte della linea di alimentazione come indicato nel presente manuale.**
- Evitare assolutamente di introdurre oggetti di alcun genere all'interno del dispositivo, in quanto entrando in contatto con punti di voltaggio o terminazioni elettriche potrebbero provocare incendi o scosse elettriche.
- Non procedere con lavori di manutenzione e pulizia, se prima non è stata disinserita la linea elettrica.
- La manutenzione e la sostituzione delle parti danneggiate o usurate deve essere effettuata solamente da personale specializzato e seguendo le indicazioni riportate in questo manuale.
- Le parti di ricambio devono essere approvate dal Costruttore.
- In caso di dismissione e smantellamento del dispositivo MIC, attenersi alle normative antinquinamento previste dal Paese in cui viene installato il dispositivo stesso.
- Nell'effettuare forature su soffitti o pareti accertarsi di non interferire con cavi elettrici, tubazioni e quanto altro possa essere danneggiato.
- Non versare acqua o liquidi in genere sul dispositivo.
- Collocare il dispositivo in modo che il cavo di alimentazione non venga calpestato.
- Non collegare il dispositivo a linee di corrente alle quali sono collegate altre utenze elettriche o dispositivi di qualsiasi genere.
- Utilizzare il tipo di alimentazione indicato sull'etichetta. Se non si è certi del tipo di alimentazione disponibile, rivolgersi al proprio rivenditore o alla società erogatrice di zona.

- Non toccare le parti interne del dispositivo MIC, salvo quando diversamente indicato nelle istruzioni riportate in questo manuale.
- Non forzare mai i componenti nelle operazioni di montaggio: sebbene sia eseguito con materiali molto resistenti, le parti costituenti il dispositivo possono subire danni se maneggiate in modo improprio.
- Non tentare di effettuare interventi di manutenzione sul dispositivo MIC, salvo quando espressamente indicato in questo manuale. L'apertura o rimozione dell'involucro esterno potrebbe esporre a punti di voltaggio pericolosi o comportare altri rischi. Tutti gli interventi di manutenzione devono essere effettuati da personale addetto, salvo i casi espressamente indicati in questo manuale.
- Scollegare il dispositivo dalla corrente e rivolgersi a personale qualificato per l'assistenza quando si rientra in uno dei seguenti casi:
 - Il dispositivo sia entrato a contatto con acqua o liquidi di qualsiasi natura.
 - Il dispositivo sia rimasto esposto agli agenti atmosferici.
 - Persista un malfunzionamento nonostante siano state eseguite correttamente tutte le procedure di installazione e/o manutenzione.



N.B.: L'installatore e l'utilizzatore, nell'uso del dispositivo MIC, devono tenere conto e porre rimedio a tutti gli altri tipi di rischio connessi con l'impianto. Ad esempio rischi derivanti da ingresso di corpi estranei, oppure rischi dovuti al convogliamento di gas pericolosi infiammabili o tossici ad alta temperatura.

6.2 Operazioni Preliminari



- Verificare la perfetta integrità dei vari componenti del dispositivo.
- Controllare che nell'imballo siano contenuti la documentazione e gli eventuali accessori per l'installazione.



- Trasportare il dispositivo imballato il più vicino possibile al luogo di installazione.
- Non appoggiare pesi o attrezzi sul dispositivo, né collocarlo su superfici instabili.

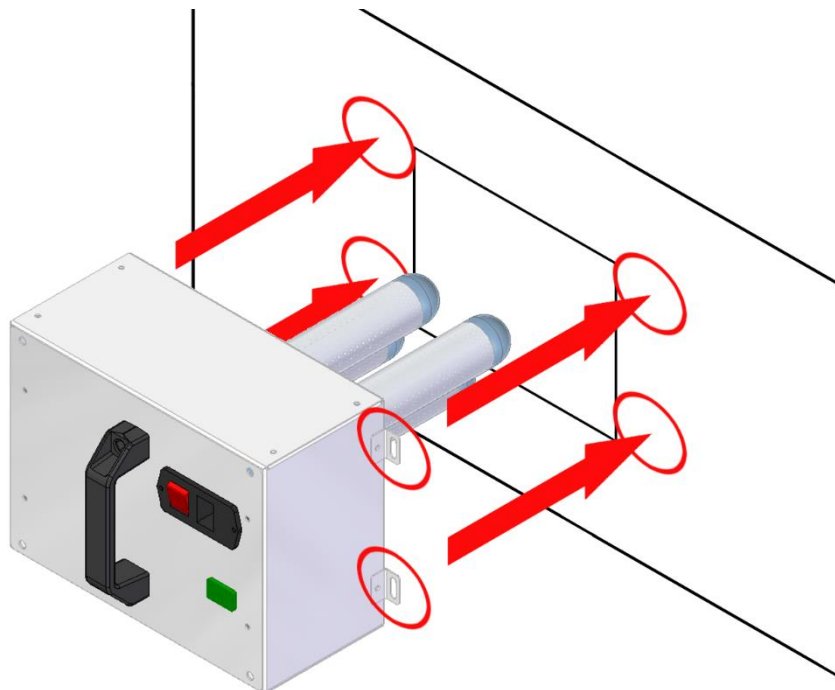
6.3 Scelta del luogo d'installazione



- Non posizionare il dispositivo in locali in cui sono presenti gas infiammabili, sostanze acide, aggressive e corrosive che possono danneggiare i vari componenti in maniera irreparabile.
- Prevedere uno spazio libero minimo, al fine di rendere possibile l'installazione e la manutenzione ordinaria e straordinaria.

6.4 Installazione del dispositivo

Il dispositivo è stato progettato per essere fissato direttamente sulla superficie a contatto con l'aria che si vuole trattare, utilizzando le apposite staffe. Dovrà per tal motivo essere previsto su tale superficie un foro rettangolare di dimensioni 175mm x 120mm, e dei fori per il fissaggio delle viti come indicato nel disegno dimensionale allegato al dispositivo.



6.5 Collegamenti Elettrici



ATTENZIONE!!

Prima di iniziare qualsiasi operazione assicurarsi che la linea di alimentazione generale sia sezionata!

- I collegamenti elettrici devono essere effettuati da personale specializzato secondo le indicazioni fornite nel presente manuale.
- Assicurarsi che la tensione e la frequenza riportate sulla targhetta corrispondano a quelle della linea elettrica di allacciamento.
- La linea di alimentazione elettrica del dispositivo deve essere dedicata, non ci devono essere altre apparecchiature alimentate dalla stessa linea. Non è consentito l'uso di adattatori o prese multiple.
- **Eeguire il collegamento con cavi di sezione adeguata e nel rispetto delle normative locali.**
- **È dovere dell'installatore prevedere il montaggio del dispositivo il più vicino possibile all'unità del sezionatore dell'alimentazione, come da norme vigenti e quanto necessario per la protezione da parti elettriche.**

6.6 Alimentazione Elettrica

Il modulo MIC esce dalla fabbrica completamente cablato e necessita solamente di collegamento ad una presa di alimentazione elettrica di tipo civile, 230V/ ~1/ 50Hz.

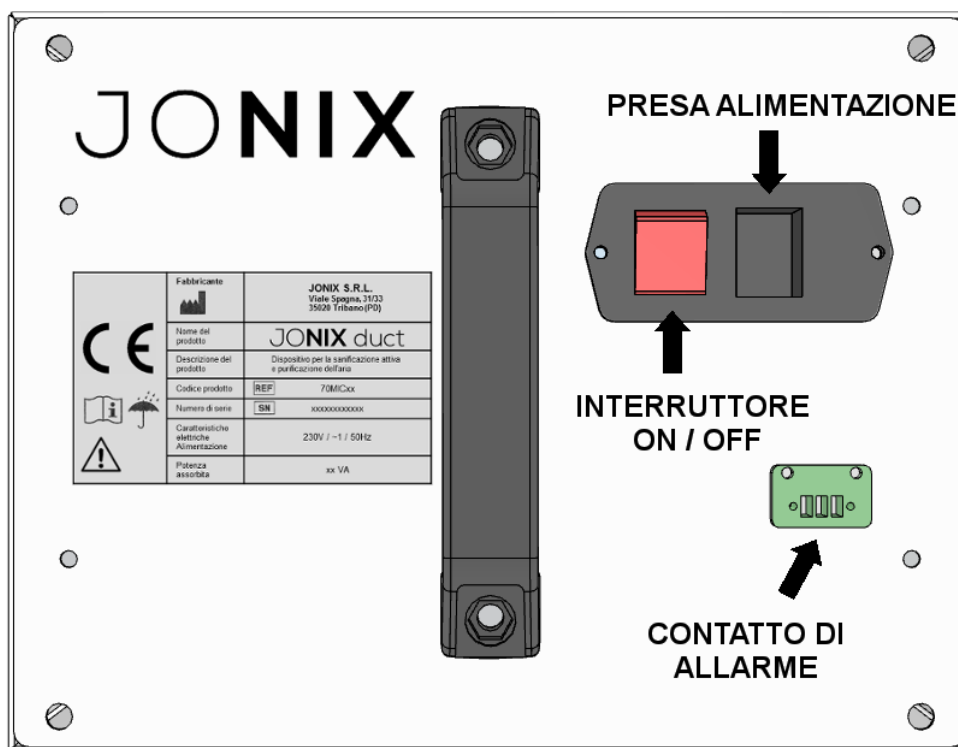
L'alimentazione elettrica deve essere portata alla presa installata sul modulo, mediante spina tipo IEC 60320 C13, e deve prevedere un interruttore di protezione differenziale a monte come da norme vigenti. La presa di corrente fissata sul pannello è provvista di fusibile.

Prima di qualsiasi collegamento accertarsi che la tensione di rete sia conforme a quanto indicato sull'etichetta. La presenza di tensione all'interno del dispositivo è visibile all'accensione del dispositivo mediante l'interruttore luminoso di ON/OFF posizionato anch'esso sul pannello.

Va inoltre previsto un cavo bipolare di collegamento al contatto di allarme non in tensione per l'acquisizione del segnale di stato del dispositivo. La spina di tale contatto è fornita assieme al modulo.

6.7 Pannello Di Comando

Il pannello di controllo del dispositivo è raffigurato in figura:



Sono presenti:

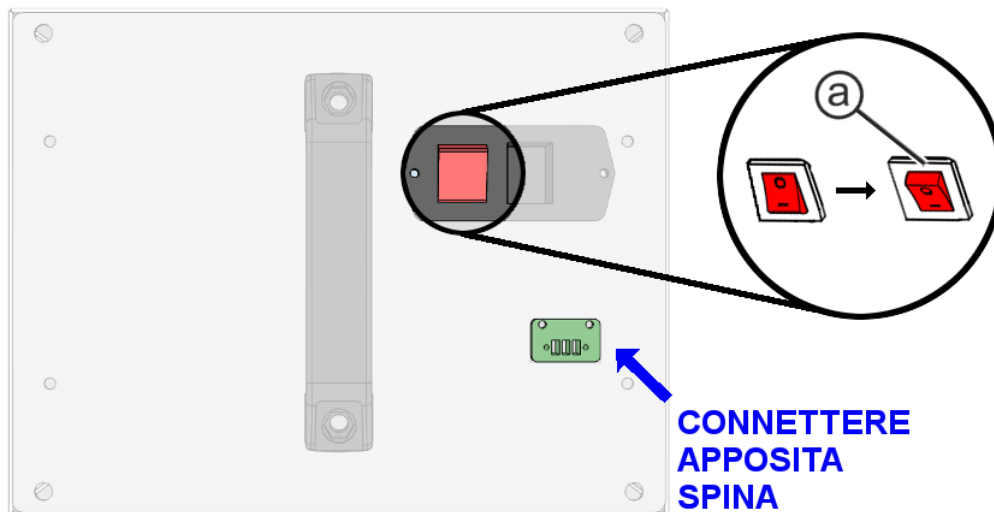
- Interruttore per accendere / spegnere il dispositivo quando è alimentato da rete.
- Presa per l'alimentazione del dispositivo
- Presa del contatto di allarme che trasmette il segnale sullo stato di funzionamento del dispositivo.

6.8 Uso del Dispositivo

Collegare il dispositivo alla linea elettrica mediante il cavo elettrico di sezione adeguata.

Collegare il contatto di allarme al sistema di controllo della macchina. Tale contatto risulterà normalmente chiuso in caso di corretto funzionamento, e scatterà solo quando il sistema rileverà un'anomalia.

Per accendere l'apparecchio agire sul pulsante evidenziato in rosso O/I(a) portandolo in posizione I; si udirà un leggero sfrigolio provenire dai tubi ionizzanti e il led corrispondente si illuminerà indicando il funzionamento dell'apparecchio.



7 MANUTENZIONE

7.1 Avvertenze



PRIMA DI INTRAPRENDERE QUALSIASI OPERAZIONE MANUTENTIVA ACCERTARSI CHE IL DISPOSITIVO NON SIA E NON POSSA CASUALMENTE O ACCIDENTALMENTE ESSERE ALIMENTATO ELETTRICAMENTE. È QUINDI NECESSARIO INTERROMPERE L'ALIMENTAZIONE ELETTRICA AD OGNI MANUTENZIONE.

- È dovere del committente eseguire sul dispositivo tutte le operazioni di manutenzione.
- Nel caso si riscontri un malfunzionamento, disconnettere dalla rete il dispositivo e consultare personale specializzato.
- Solo personale addetto, precedentemente addestrato e qualificato, può eseguire le operazioni di manutenzione.



Per tutte le operazioni di manutenzione è buona norma utilizzare guanti da lavoro per la protezione delle mani.

La frequenza delle operazioni da compiere per assicurare una corretta manutenzione dei moduli dipende principalmente dalla qualità dell'aria trattata.

L'aria può essere particolarmente dannosa per i tubi ionizzanti qualora contenga, in quantità elevate, sostanze inquinanti o aggressive quali:

- Fumi industriali
- Salsedine
- Fumane chimiche
- Polveri pesanti

Queste sostanze entrando in contatto con l'interno o le superfici esterne del dispositivo, attraverso il flusso d'aria o per esposizione diretta, possono causare con il passare del tempo e in mancanza di un'adeguata e sistematica manutenzione, un decadimento strutturale e funzionale del dispositivo e delle sue prestazioni.

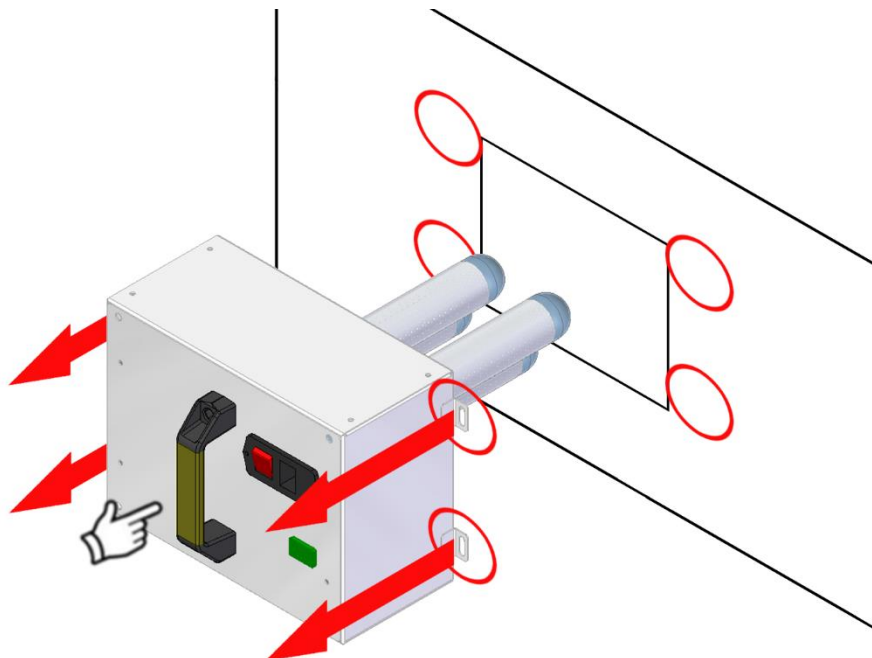
7.2 Manutenzione Ordinaria

Il modulo MIC necessita di una ridotta manutenzione consistente nella pulizia periodica e regolare del vetro e della rete esterna del condensatore, secondo la procedura di seguito esposta.

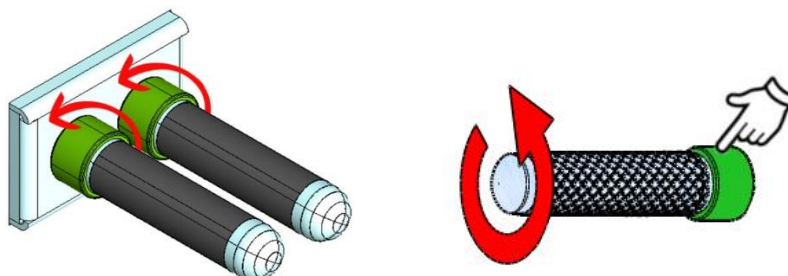
La frequenza di pulizia è variabile a seconda delle applicazioni, generalmente va da un massimo di una volta al mese ad un minimo di una volta ogni tre mesi.

7.2.1 Pulizia dei tubi ionizzanti

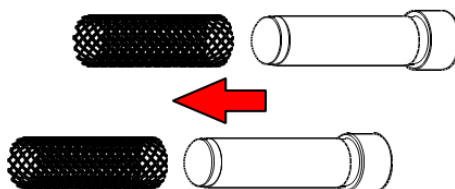
- Spegnere il modulo ionizzante agendo sull'interruttore di On/Off portandolo nella posizione O.
- Staccare la spina di alimentazione collegata alla rete elettrica.
- Staccare la spina del contatto di allarme.
- Svitare le quattro viti che fissano, mediante le staffe, il modulo alla parete ed estrarlo orizzontalmente, mediante l'apposita maniglia.



- Svitare delicatamente i tubi ionizzanti agendo sulla base in plastica verde.



- Sfilare la RETE ESTERNA al tubo: se l'operazione risulta difficoltosa, ruotare leggermente la rete attorno al vetro.



- Pulire il vetro con uno straccio appena inumidito.

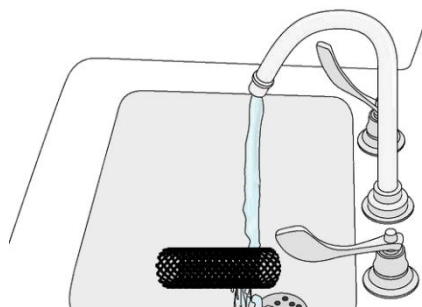


→ **Non utilizzare detergenti liquidi, o spray, saponi o simili.**

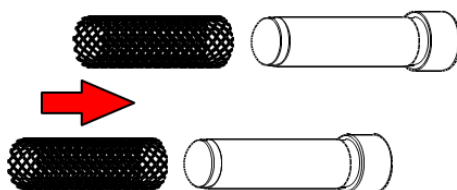
- Controllare che il tubo sia in perfette condizioni: non devono essere presenti incrinature o altri danneggiamenti; in caso contrario va sostituito. Appena si nota uno strato biancastro sulla lamina di metallo forata interna al vetro significa che è necessario sostituire il condensatore.

→ **In generale la sostituzione dei tubi deve avvenire entro i 18 mesi di utilizzo.**

- i. Lavare la rete sotto un getto di acqua calda e asciugare accuratamente con un panno.

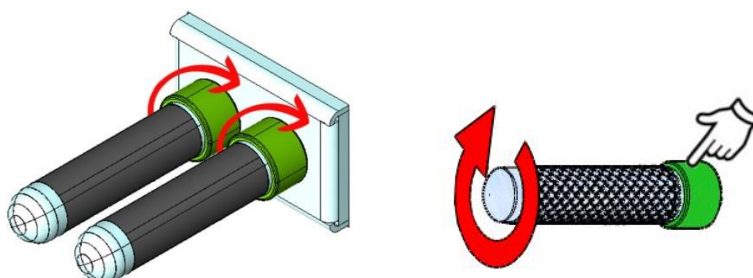


- j. Riposizionare la rete metallica esterna sul vetro del tubo in maniera tale che si sovrapponga esattamente alla lamiera interna.



 → **Mantenere in ogni caso una distanza minima di almeno 3mm dalla base del tubo.**

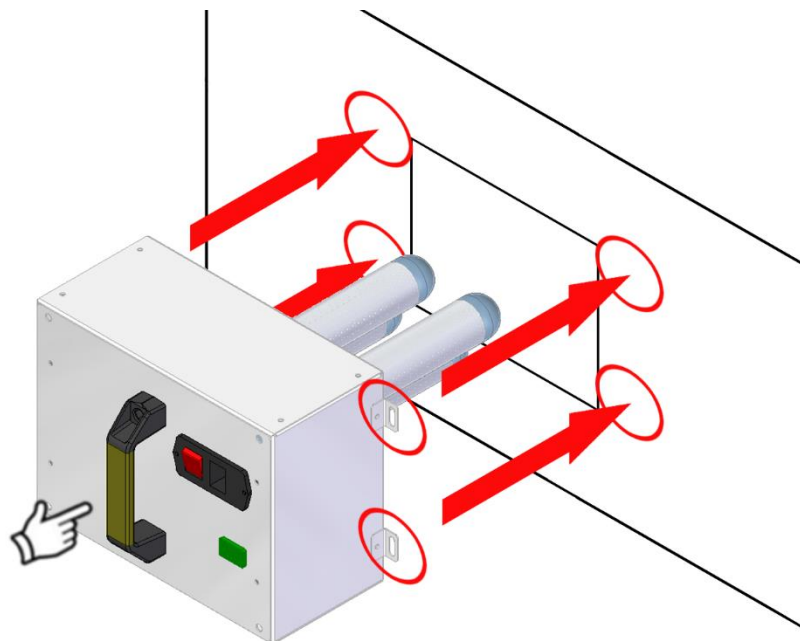
- k. Pulire esternamente la scatola.
- l. Riposizionare i tubi nella loro sede riavvitandoli agendo sulla base in plastica verde.



Controllare che la molla di messa a terra sia in contatto con la rete esterna una volta che i tubi ionizzanti sono stati riavvitati. In caso contrario contattare il costruttore.



- m. Riposizionare il dispositivo inserendo orizzontalmente i tubi ionizzanti nell'apposito foro attraverso la sua maniglia ed avvitare le 4 viti che fissano le staffe alla parete.



- n. Ricollegare la spina del contatto di allarme.
 o. Ricollegare la spina di alimentazione.
 p. Accendere il modulo ionizzante agendo sull'interruttore di On/Off portandolo nella posizione I. Verificare il funzionamento del dispositivo, deve essere udibile un leggero sfrigolio proveniente dai tubi.



La mancata pulizia dei tubi ionizzanti comporta un calo delle prestazioni del sistema.

7.3 Manutenzione Straordinaria

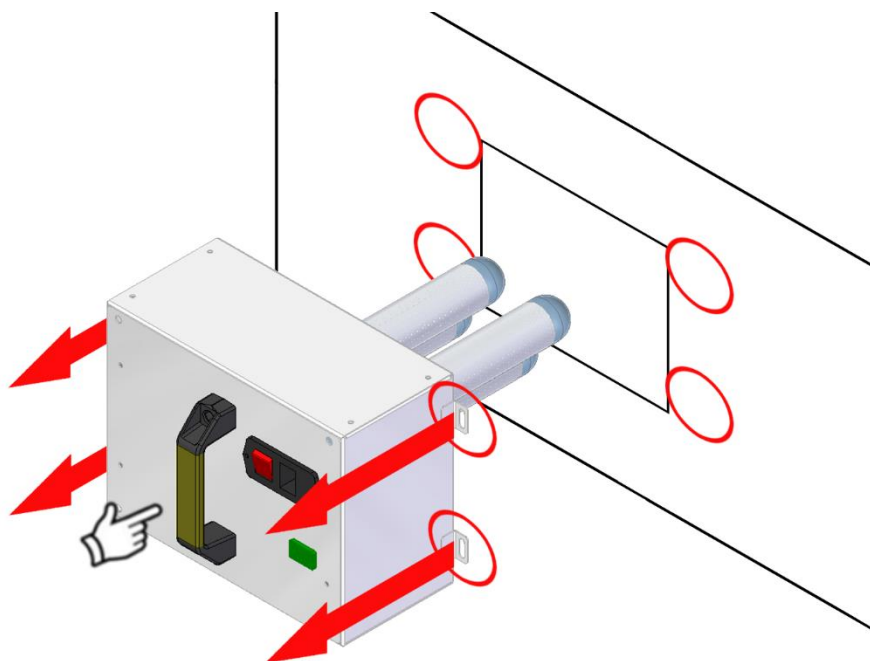
L'unica parte sottoposta a deterioramento è il tubo ionizzante, il quale ha un decadimento delle prestazioni con il passare del tempo.

I segni di usura, alla comparsa dei quali è necessario operare la sostituzione del componente, sono rappresentati dalla comparsa di ossido sulla rete interna del tubo, che la renderà biancastra, e dalla opacizzazione del vetro.

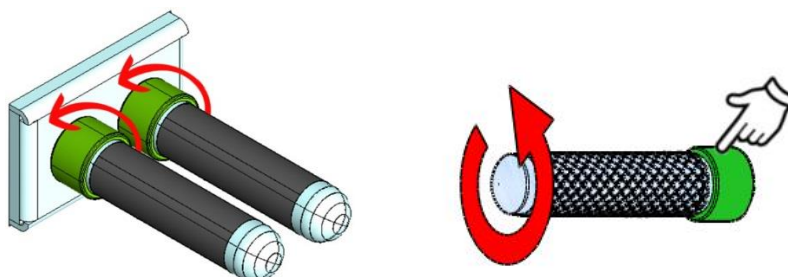
La vita massima di un tubo in condizioni normali di funzionamento si attesta attorno alle 8-10000 ore. Il dispositivo comunque rileva immediatamente l'avaria inviando un segnale d'allarme.

7.3.1 Sostituzione dei tubi ionizzanti

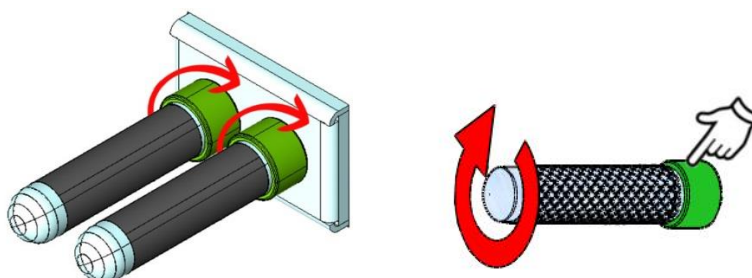
- a. Spegnere il modulo ionizzante agendo sull'interruttore di On/Off portandolo nella posizione O.
- b. Staccare la spina di alimentazione collegata alla rete elettrica.
- c. Staccare la spina del contatto di allarme.
- d. Svitare le quattro viti che fissano, mediante le staffe, il modulo alla parete ed estrarlo orizzontalmente, mediante l'apposita maniglia.



- e. Svitare delicatamente i tubi ionizzanti agendo sulla base in plastica verde.

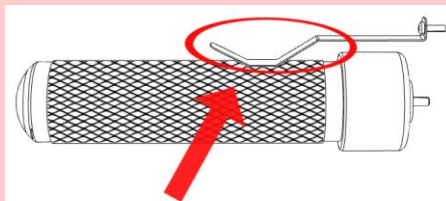


- f. Pulire esternamente la scatola.
- g. Posizionare i nuovi tubi nella loro sede avvitandoli agendo sulla base in plastica verde.



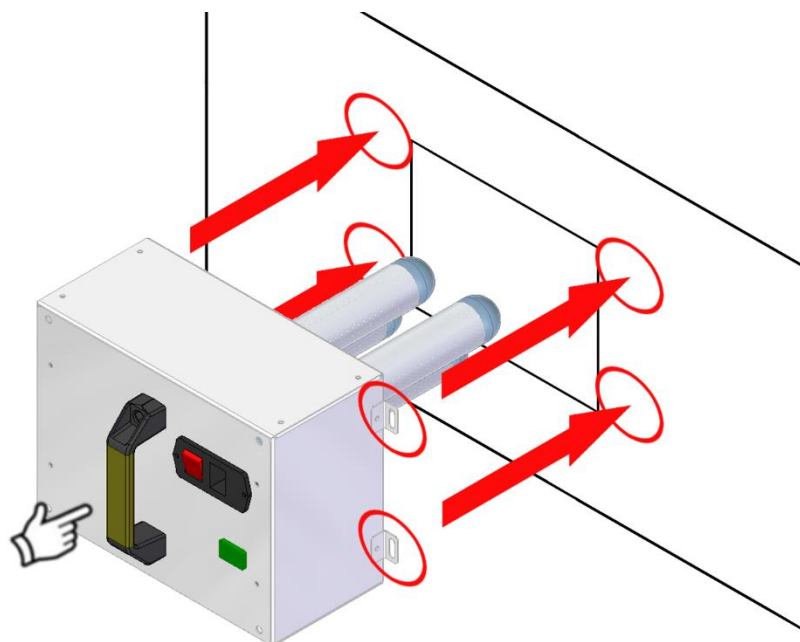


Controllare che la molla di messa a terra sia in contatto con la rete esterna una volta che i tubi ionizzanti sono stati avvitati. In caso contrario contattare il costruttore.



**PUNTO DI CONTATTO TRA
MOLLA DI MESSA A TERRA E
MAGLIA METALLICA**

- h. Riposizionare il dispositivo inserendo orizzontalmente i tubi ionizzanti nell'apposito foro attraverso la sua maniglia ed avvitare le 4 viti che fissano le staffe alla parete.



- i. Ricollegare la spina del contatto di allarme.
j. Ricollegare la spina di alimentazione.
k. Accendere il modulo ionizzante agendo sull'interruttore di On/Off portandolo nella posizione I. Verificare il funzionamento del dispositivo, deve essere udibile un leggero sfrigolio proveniente dai tubi.



La mancata sostituzione dei tubi ionizzanti comporta un calo delle prestazioni del sistema fino ad arrivare alla rottura degli stessi. Da quel momento in poi non vi sarà alcun effetto sull'aria trattata.

8 SEGNALAZIONE ERRORI E RISOLUZIONE PROBLEMI

In questo paragrafo vengono riassunti i problemi più frequenti che potrebbero riscontrarsi durante l'utilizzo dell'unità. Prima di rivolgersi all'assistenza clienti, vi preghiamo di fare le opportune verifiche descritte nella lista di seguito riportata.

PROBLEMA	POSSIBILE CAUSA	SOLUZIONE
L'interruttore non si illumina quando viene portato nella posizione I.	Mancanza di alimentazione all'unità.	Verificare che la spina sia collegata alla presa d'alimentazione di rete.
		Verificare che la spina sia collegata alla presa d'alimentazione sul modulo.
		Verificare che la presa di corrente dove è collegato l'apparecchio funzioni.
		Verificare la presenza di corrente nella rete di distribuzione.
Il contatto di allarme segnala la presenza di un malfunzionamento.	VERIFICA PRELIMINARE	
	Mancanza di alimentazione all'unità.	Verificare che non vi sia un guasto al cavo di alimentazione del modulo o a monte di esso.
	PRIMA VERIFICA DA ESEGUIRE	
	Necessità di pulizia dei tubi ionizzanti.	Seguire le istruzioni riportate al paragrafo " 7.2 - Manutenzione Ordinaria "
	SECONDA VERIFICA DA ESEGUIRE (esclusivamente se la prima da esito negativo)	
	Necessità di sostituzione dei tubi ionizzanti.	Seguire le istruzioni riportate al paragrafo " 7.3 - Manutenzione Straordinaria "

Nel caso si riscontri qualsiasi altro tipo di malfunzionamento rivolgersi a personale specializzato (rivenditore, Ditta Costruttrice).

Scollegare l'apparecchio dalla presa di corrente e rivolgersi al personale specializzato per l'assistenza anche in uno o più dei seguenti casi:

- Il cavo di alimentazione è danneggiato o deteriorato.
- La spina di alimentazione è danneggiata o deteriorata.
- Acqua o del liquido è stato versato sull'apparecchio.
- Nel caso di un malfunzionamento nonostante tutte le procedure di installazione siano state eseguite correttamente.

9 SMALTIMENTO DEL DISPOSITIVO

A fine utilizzo, il dispositivo MIC andrà smaltito in osservanza delle normative vigenti nel paese d'installazione. I materiali che compongono le unità sono:

- Acciaio inox.
- Alluminio.
- Vetro.
- Nylon.
- Plastica.
- Carta e Cartone.

CONDIZIONI DI GARANZIA

La Scrivente garantisce le riparazioni dei sistemi da lei prodotti e distribuiti sul territorio nazionale, qualora il sistema risulti difettoso nei materiali o nella fabbricazione alle condizioni di seguito elencate:

1. La garanzia decorre dalla data di acquisto ed ha durata di 12 mesi
2. Nessuna garanzia è prevista per la rottura del vetro del tubo ionizzatore
3. La mancata osservazione delle norme di uso e manutenzione descritte nel manuale allegato all'apparecchiatura, comporta il decadere della garanzia.
4. L'acquirente ha diritto ad usufruire della garanzia di 12 mesi solo se il certificato di garanzia risulta compilato in modo completo e corretto ed inviato entro 8 gg dall'acquisto a:

Jonix S.r.l., Viale Spagna, 31/33 – 35020 Tribano (PD) Italy

5. La garanzia è valida solo se il sistema è stato acquistato presso un rivenditore autorizzato.
6. La garanzia comprende la riparazione o sostituzione gratuita di quei componenti che dovessero risultare difettosi all'origine e non comprende in nessun caso la sostituzione del dispositivo.
7. Le riparazioni in garanzia vengono effettuate solo presso il rivenditore o la casa costruttrice.
8. Sono esclusi dalla garanzia i sistemi che risultano danneggiati o difettosi a causa di: sostituzione di componenti o accessori con altri di tipo non approvato esplicitamente dalla scrivente, interventi effettuati da personale non autorizzato o non qualificato, mancato rispetto delle norme sulle condizioni ambientali, incuria, fulmini, inondazioni, incendi, atti di guerra, sommosse. Non sono coperti malfunzionamenti dovuti ad una errata installazione.
9. Sono esclusi dalla garanzia i sistemi con matricola o etichette illeggibili, mancanti o alterate.
10. Per usufruire della garanzia, l'acquirente è tenuto a rivolgersi al proprio fornitore consegnando successivamente il dispositivo, accompagnato da un documento che comprovi l'acquisto.
11. Tutte le spese di trasporto e i relativi rischi sono a carico dell'acquirente.
12. L'effettuazione di una o più riparazioni nel periodo di garanzia non modifica la data di scadenza della garanzia stessa.
13. È esclusa la responsabilità della scrivente per qualsiasi danno, diretto o indiretto, causato a persone o cose, da difetti o conseguenze all'uso improprio del prodotto stesso.
14. L'utente autorizza la scrivente e le connesse strutture di assistenza e supporto ad archiviare e trattare i dati propri personali secondo quanto previsto dal D.Lgs.n° 196 del 30/06/2003. Ai sensi dell'art. 7 del D.Lgs. 196/2003 l'utente potrà in ogni momento esercitare i Suoi diritti sul titolare del trattamento dati (Jonix S.r.l.)

JONIX

pure living

Tutti i diritti riservati. E' vietato riprodurre qualsiasi parte di questo documento senza previa autorizzazione scritta di Jonix S.r.l. Jonix S.r.l. si riserva il diritto di modificare le specifiche e altre informazioni contenute in questo manuale senza preavviso. In nessun caso Jonix S.r.l. sarà responsabile per danni incidentali, speciali, indiretti o conseguenti di alcun genere, ivi inclusi a titolo esplicativo ma non esaustivo perdita di profitto derivante da o collegata a questo manuale o alle informazioni in esso contenute, anche nel caso in cui Jonix S.r.l. sia stata avvisata, sia a conoscenza o avrebbe dovuto essere a conoscenza di tali danni.

JONIX srl
info@jonixsrl.it
www.jonixsrl.it



sede legale
viale Spagna 31/33
35020 Tribano (PD) - Italy
tel +39 049 9588511
fax +39 049 9588522

sede scientifica
via Tegulaia 10/b
56121 Pisa - Italy
tel +39 050 985165

sede operativa
via Romagnoli 12/a
40010 Bentivoglio (BO) - Italy